

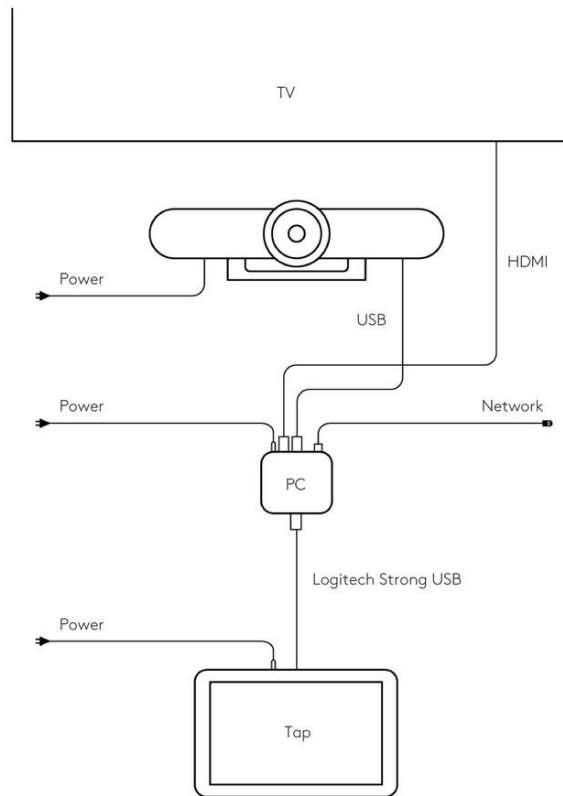
logitech

# РЕШЕНИЕ ДЛЯ ПРОВЕДЕНИЯ КОНФЕРЕНЦИЙ В НЕБОЛЬШИХ ПОМЕЩЕНИЯХ ROOM SOLUTIONS

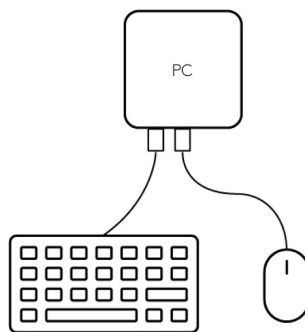


## НАСТРОЙКА И КОНФИГУРАЦИЯ

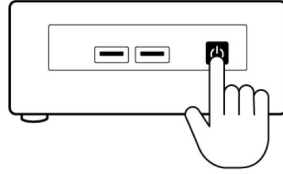
1. Подключите **Tap**, **MeetUp** и компьютер зала для **совещаний** согласно схеме с помощью комплектных кабелей.



2. Подключите USB-клавиатуру и мышь к компьютеру зала для совещаний, чтобы временно пользоваться ими в процессе настройки.

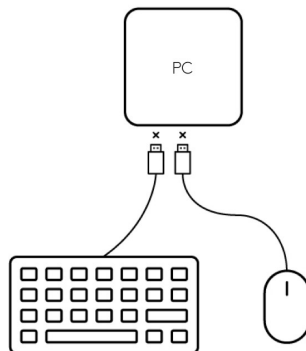


3. Включите компьютер зала для совещаний (он может несколько раз перезагрузиться, так как будут загружаться и устанавливаться обновления). *Обратите внимание, что экраны могут быть пустыми в течение 15 минут. **Не выключайте компьютер в это время.***



4. Когда настройка Windows завершится, войдите в систему с помощью **данных Zoom Room** или используйте **код активации**, чтобы завершить настройку Zoom Room. Подробные инструкции можно найти в [документации к Zoom](#).

5. Отсоедините клавиатуру и мышь.



6. Настройка завершена!